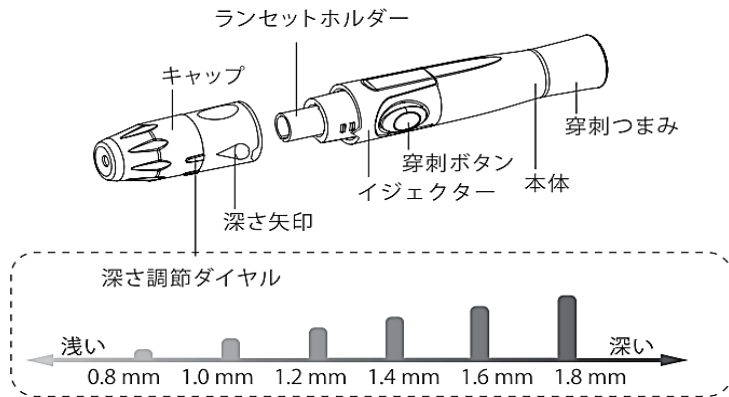


注意

- ・ 分解、修理、改造等を行わないこと。
- ・ 針先が出た状態で、穿刺つまみを引いたまま放置しないこと。
- ・ 血液由来の感染防止のため、穿刺器具を清潔に保ち、使いまわしには注意すること。

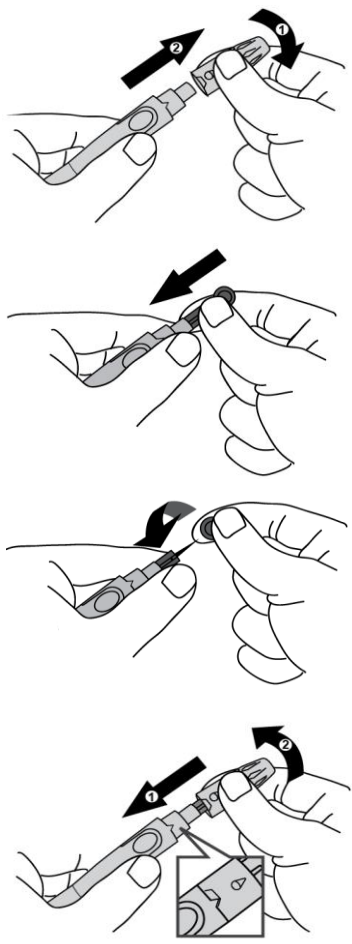
構造・名称



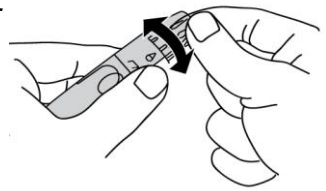
本品は専用穿刺針「ぷちっと！ピン」(ランセット)と組み合わせて使用する。

使用方法

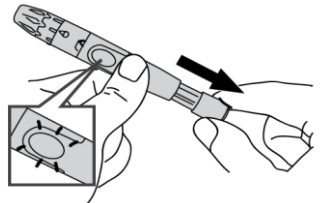
1. 本体を持って固定し、キャップを矢印の方向に回して取り外す。
2. ランセットホルダーをしっかりと押さえながら、ランセット底部をホルダーの奥まで挿し込む。
3. ランセットを押さえながら丸い先端部を3回ほどねじって取り外し、針先を露出させる。取り外した先端部は廃棄時に使用する。
4. 向きに注意してキャップを取り付ける。奥まではめ込み、「カチッ」という音がするまで矢印の方向に回す。



5. 深さ調節ダイヤルを回して穿刺する深さを決める。



6. 穿刺つまみを「カチッ」という音が出て穿刺ボタンがオレンジになるまで矢印の方向に引く。

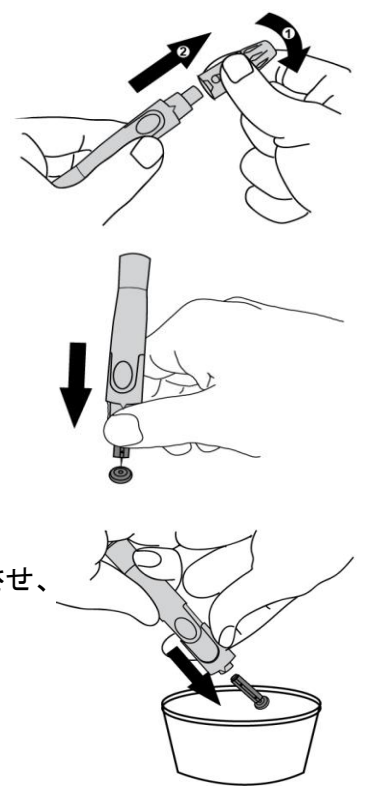


7. 穿刺部位にしっかりと押し当てて、穿刺ボタンを押す。



ランセットの廃棄方法

1. 本体を持って固定し、キャップを矢印の方向に回して取り外す。
2. 使用前に取り外した丸い先端部に針先を刺し込む。針刺し事故の恐れがあるため、丸い先端部を持って針先に近づけないこと。
3. イジェクターをスライドさせ、ランセットを外す。



輸入元

株式会社フォラケア・ジャパン
 東京都港区新橋5-10-8 FORAビル
 TEL: 03-6452-8640
 9:00~17:00(土日祝日を除く)